

送风型除电装置

HDC-AC型

WINSTAT

送风型除电装置 WINSTAT BF-X2ME



主要特点

- 精巧型空气电离器BF-X2ME是本公司独自开发的一款搭载HDC-AC轻薄型空气电离器。产品的效能不随时间变化，维修保养容易并且维持时间长。
- 无需反馈控制即可将离子平衡控制在 $\pm 3V$ 或更低。
 - 放电针的磨损和污垢少，并且具有长期稳定的除静电性能
 - 无需任何工具即可安装和拆卸放气窗和放电针组，并且易于维护。
 - 当电源故障和风扇故障时，通过LED显示和错误输出通知。
 - 本主机将角度调整的部分使用锁的结构固定，因此主机的角度不会因振动而改变。

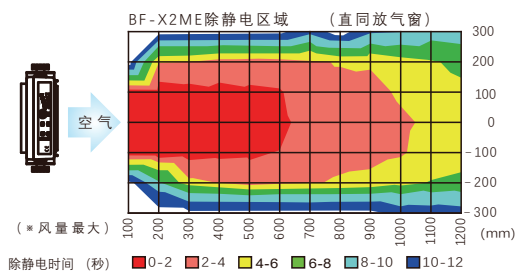
规格

型号	BF-X2ME
输入电源	DC24V (附带AC适配器 支援 AC100~240V)
容量	12VA
输出电压	$\pm 7500V_{0-p}$
离子平衡	$\pm 3V$ 以下 (距离 300mm、工厂出货时)
除静电时间	1秒以下 (距离 300mm中央、风量最大: 工厂出货时)
风量	1.4~3.5m ³ /min
风速	1.5~2.9m/sec (直通放气窗距离300mm中央) 0.1~0.3m/sec (广角放气窗距离300mm中央)
离子产生量	0.004ppm以下(距离150mm)
工作环境	0~40°C / 15~85%RH (无结露时)
过滤网	预过滤器级
异常输出	MOSFET继电器无电压接点输出 (高电压异常或是风扇异常)
主机尺寸	150×182×76mm(W×H×D) 不包括突起和支架
重量	约1000g(包含支架)
材质	主机: ABS、放电针: 钨、支架: SECC、放气窗: PC/ASA
噪音	6.3dB(A) (距离1m)
附属品	使用说明书、AC适配器、异常输出接线用导线 (2条/组)、广角放气窗
选购件	放电针组 (DNU-W 85)、过滤网 (10枚组) (OBF-F2MA-1-10)

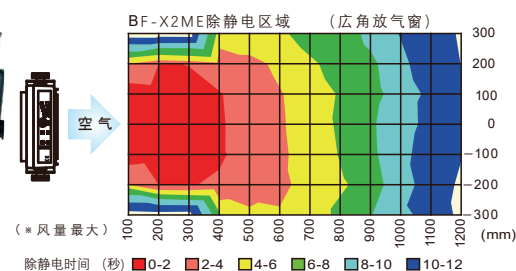


除静电区

直通放气窗



广角放气窗



选项件

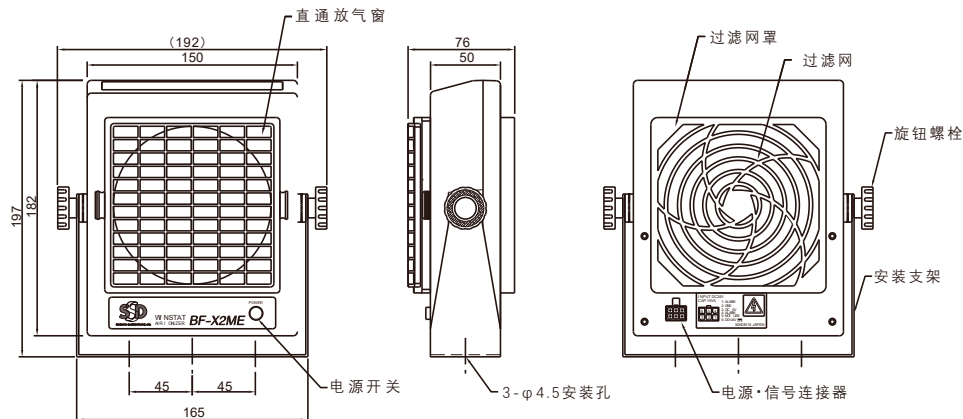


交换用放电针组 (DNU-W85)



交换用过滤网 (10枚组) (OBF-F2MA-1-10)

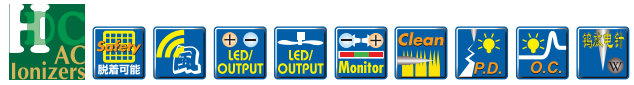
外观图



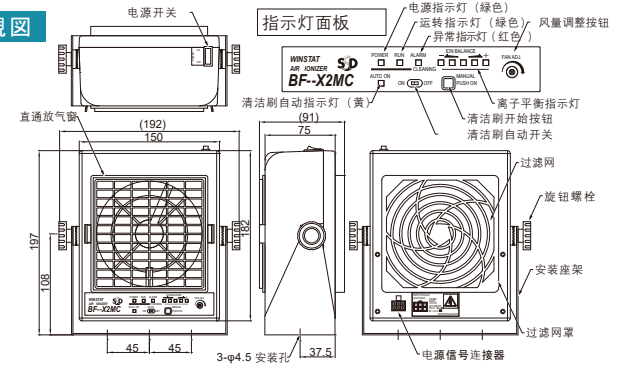
送风型除静电装置 WINSTAT BF-X2MC



BF-X2MC



外觀圖



型號	BF-X2MC
輸入電源	DC24V (附帶AC适配器 支援AC100~240V)
容量	18VA
輸出電壓	±7500V0-p
離子平衡	±5V以下 (距離300mm; 工場出貨時)
風量	1.4~3.2m ³ /min
風速	1.8~3.6m/sec (直通放氣窗 距離300mm中央) 0.4~0.6m/sec (廣角放氣窗 距離300mm中央)
臭氧產生量	0.004ppm以下 (距離150mm)
工作環境	0~40°C / 15~85%RH (無結露)
過濾網	預過濾板
異常輸出	MOSFET继电器无电压b触点輸出 (高电压、風扇、清潔刷和異常離子平衡)
主機尺寸	150×182×91mm(W×H×D) 不包括突起處和支架
重量	約1.2kg (包含座架)
噪音	59dB(A) (距離1m)
附屬品	使用說明書、AC适配器、廣角放氣窗、異常輸出連接引線
選購件	過濾網 (10枚組): OBF-F2M A-1-10

主要特点

BF-X2MC空气电离器是BF-2ZC的后继产品,具有自动和手动切换电极的功能,并使用内置清洁刷进行清洁。设定自动维护模式时几乎不需要维护。

- 设定放电针自动清洁模式时,放电针可定期自动清洁(每24小时1次)。亦可手动操作。
- 搭载平衡指示器,可以不断检查正负离子之间的平衡。显着提升的维护和消除静电的效率。
- 采用HDC-AC方法,可确保放电针具有耐污脏性,并可长期维持稳定的静电消除性能。
- 通过微放电检测和过电流检测来确保安全。
- 有2种类的放气窗可选择,可扩大除静电的范围。并且操作简单,放气窗可单触一下即可拆除。
- 本主机将角度调整的部分使用锁的结构固定,因此主机的角度不会因振动而改变。
- 搭载高压异和风扇停止时的报警功能。

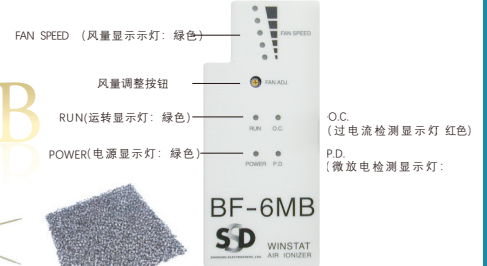
送风型除静电装置 WINSTAT BF-6MB



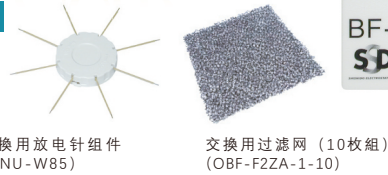
指示燈面板

面板正面說明

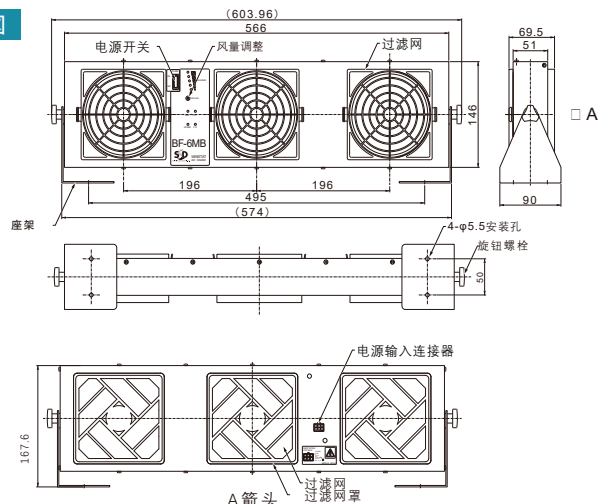
BF-6MB



選購件



外觀圖



主要特点

BF-6MB是一款薄型,重量轻,除静电范围广的宽型电离器,是本公司特有的HDC-AC型空气电离器,它随时间变化很小,维护间隔时间长,易于维护。

- 采用HDC-AC电晕放电式,可提供长期稳定的静电消除性能。
- 采用三个120mm风扇可提供大空气流量(连续可变),并可以广泛消除静电。
- 与本公司传统产品(BF-60)相比较,重量更轻,体积更薄。
- 无需使用工具放气窗和放电针组件单触一下即可拆除,提高维修效率。
- 具备微放电检测和过电流检测确保安全。

型號	BF-6MB
輸入電源	DC24V (附帶AC适配器 支援 AC100~240V)
容量	30VA (風量最大時)
輸出電壓	±7500V0-p
離子平衡	±5V以下 (距離300mm; 工場出貨時)
除靜電時間	1.5秒以下 (距離300mm、風量最大: 工場出貨時)
風量	1.4~3.2m ³ /min×3fan
風速	0.8~1.0m/sec (距離300mm中央)
臭氧產生量	0.006ppm以下 (距離150mm)
工作環境	0~40°C / 15~85%RH (無結露)
過濾網	預過濾板
異常輸出	MOSFET继电器无电压b触点輸出 (高电压異常)
主機尺寸	566×146×69.5mm (W×H×D) 不包括突起處和支架
重量	約3100g (包含座架)
材質	主機: SECC、放電針: 鈎、座架: SECC
噪音	61dB(A) (距離1m)
附屬品	使用說明書、AC适配器、座架 (2枚/組)、旋鈕螺絲 (2个)
選購件	異常輸出連接引線 (2条/組)、橡皮包裝 (2枚)、清潔刷