

WINSTAT BF-S2MA



送风型除电装置

WINSTAT BF-S2MA

BF-S2MA型离子风机，是基于本公司特有技术开发离子风机。除电性能稳定，无需频繁清理维护，使维护工作更便捷。



■ 特长

- 无需反馈控制装置就可以将离子平衡抑制在 $\pm 3V$ 以内
- 外壳采用不锈钢设计，可以有效抑制高压向除电目标对象物的诱导带电。
- 放电针的磨损少，不易吸附污垢，可实现长期稳定的性能。
- 百叶面板和放电针的拆卸不需要专用工具，维护方式简便
- 当发生电源故障或风扇故障时，通过指示灯和信号输出进行通知。

■技术规格

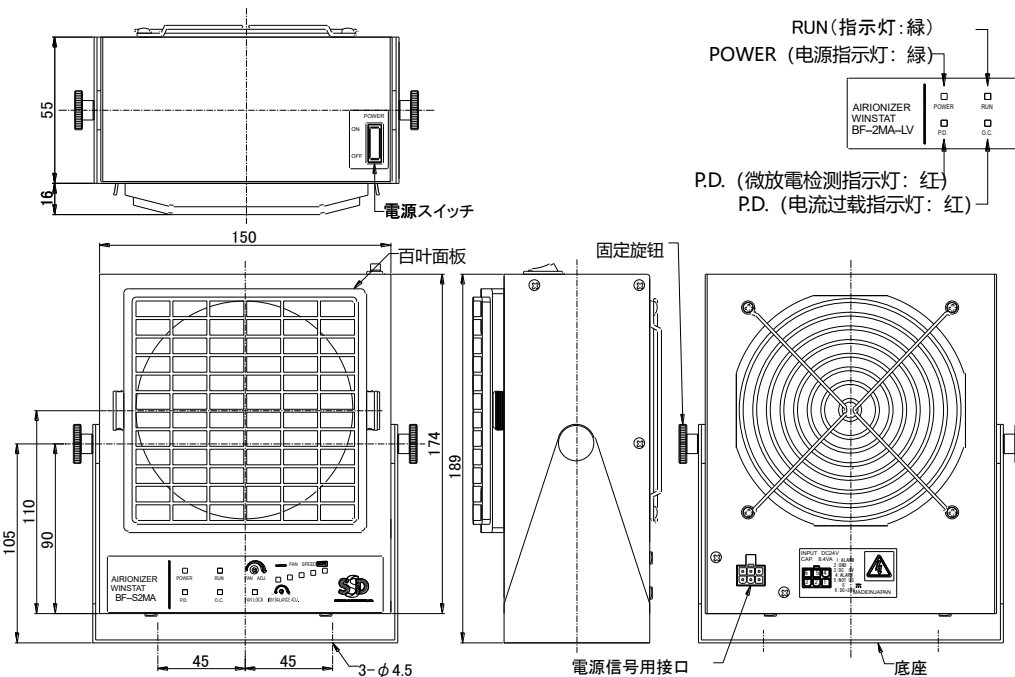
型号	BF-S2MA
电源电压	DC24V (附AC变压器可对应AC100~240V)
电容量	8.4VA
输出电压	±7.500V _{0-P}
电离平衡	±3V以下 (距离300mm、风量最大; 出厂时)
除电时间	1秒以下 (距离300mm、风量最大; 出厂时)
风量	1.0~3.0 m ³ /min
风速	2.0~3.4 m/sec (距离300mm中央)
臭氧発生量	0.004 ppm以下 (距离150mm)
使用环境	0~40°C / 15~85%RH (无结露)
出力信号	MOS FET继电器 无电压b接点输出 (NC输出) (高压异常或者扇叶转动异常时OFF)
本体寸法	150×174×71mm(W×H×D) 不包括突出位置和底座
重量	约1.6kg (不包括底座)
材质	本体: SUS304、放电针: 钨、 底座: SUS304、百叶面板: PC/ASA
噪音	51dB(A) (距离1m)
付属品	使用说明书、AC变压器、异常信号 输出用导线 (2根组)

■可选配件

●可更换放电针套件: DNU-W33

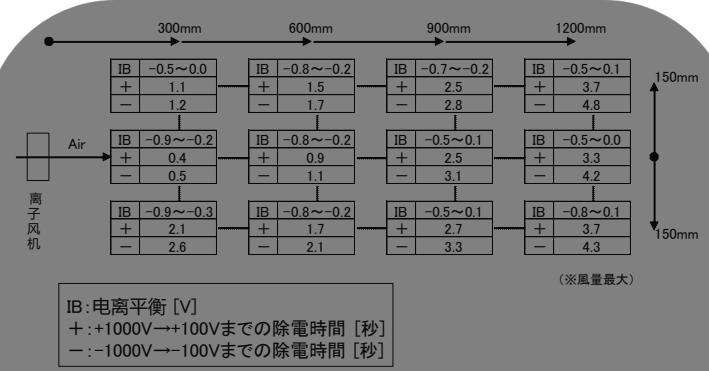
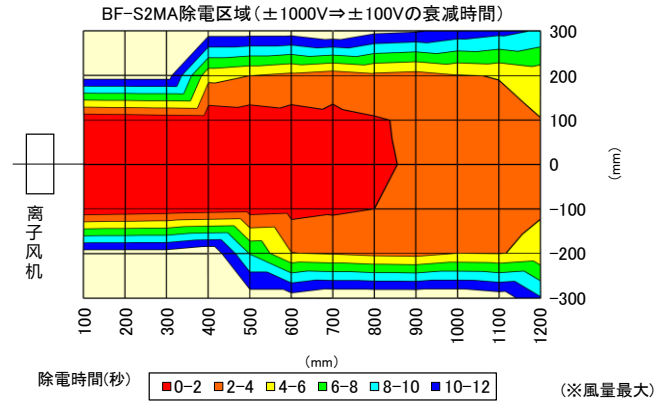


■外观尺寸



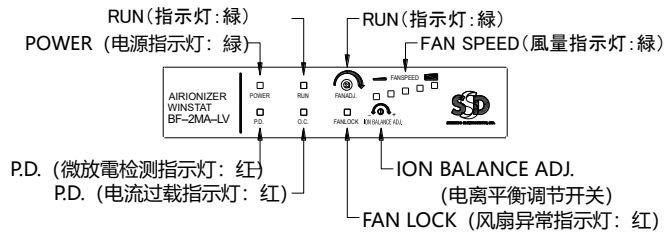
■除电性能

●除电特性



(注1): 面积为150mmX150mm、20pF的CPM器材进行测试。
 (注2): 风扇风量最大时的测试结果。
 (注3): 电离平衡为30秒間测试的峰值。
 (注4): 由于存在个体差异, 并不能保证所有产品均可达到以上数据。

●表示機能部



静電気のパイオニア

SSD シンシド静電気株式会社

SHISHIDO ELECTROSTATIC, LTD.

東京営業所 TEL (03) 6432-5771 (営業本部)
 大阪営業所 TEL (06) 6949-3712
 福岡営業所 TEL (092) 531-7485
 名古屋営業所 TEL (052) 884-5565
 仙台営業所 TEL (022) 271-6231

URL: <http://www.shishido-esd.co.jp/>